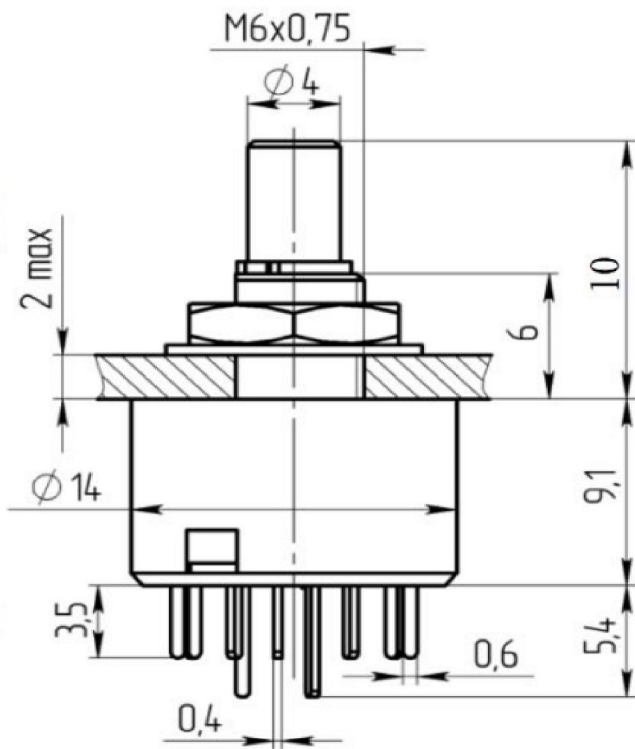


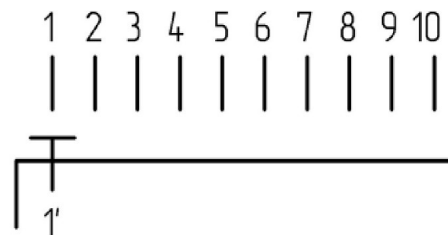
Габаритные и установочные размеры



Внешний вид



Электрическая принципиальная схема



-2

1

28198-89

60/100/21

()

10

()

1

10



"

"

-2 10 1 11 IP47

.640121.002

14254

IP47

8

30 ; 0,5

1,5 .. 5

75 ; 0,5

0,04

100

1000

500

14400

- 60 + 100

6*10^4

20 g 20 3000

1000 g

20



-2 10 1 11 IP47

.640121.002

()

Разметка для крепления на плату
(вид со стороны вала)

Разметка для крепления на панель

